

Conector Paralelo MASTERSON

General use Parallel Groove
Aluminum Single Center Bolt



JM-56CM
Conector, 1/Bolt, AL Parallel

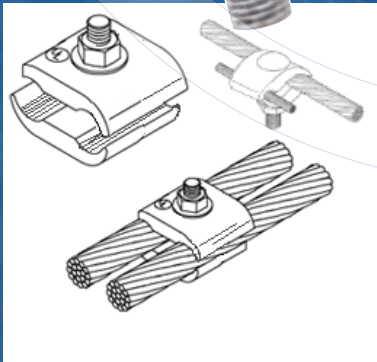
For aluminum to aluminum and aluminum to copper conductor splice/tap connections. Sealant (XB) is recommended on all connections. Material: Body—Aluminum alloy Hardware—Galvanized steel

Para el aluminio de aluminio y aluminio con cobre para empalme ductor / TAP conexiones. Sellador (RE) se recomienda JM en todas las conexiones. Material: Body-alloy Hardware de aluminio de acero galvanizado.

NBR 5370 - 11788 (referência - reference - referencia) - 9326, ANSI C 119.4

Grampo Paralelo de Aluminio Bimetálico

Conector Bimetálico



Fabricado em liga de alumínio extrudado, tratada termicamente. Oferece excelente condutibilidade elétrica e excelente resistência mecânica e à corrosão. O conjunto parafuso, arruelas e porca de aço zincado à fogo. Todos os tipos são embalados individualmente em plásticos já preparados para o uso com compostos anti-óxido Inteltrox. A letra "B", acrescida ao código, indica que o produto possui uma canaleta de cobre. Mediante solicitação, poderá ser fabricado com parafuso sextavado.

Construida en aleación de aluminio extruido, con tratamiento térmico. Ofrece excelente conductividad eléctrica y una excelente resistencia mecánica ya la corrosión. El tornillo de fijación, pernos y tuercas en acero zincado a fuego. Todos los tipos son embalados individualmente de plástico ya preparados para su uso con compuesto anti-óxido de Inteltrox. La letra "B", más el código indica que el producto tiene un canal de cobre. Previa petición, se pueden fabricar con tornillos hexagonales.

NBR 5370 - 11788 (referência - reference - referencia) - 9326, ANSI C 119.4

Utilizado para conexiones por apriete con hilos y cables de cobre y aluminio en las combinaciones de Aluminio - Aluminio o Aluminio - Cobre.

Fabricadas de acuerdo a las expectativas de uso: Industrial, Comercial. Proyectos Redes de Electrificación

itecco energy industrial S.A.
Lumitron Electric Company - Die Lichtmarke
Fabricante - Representante oficial en Norte América, América Central, América del Sur, Comunidad Europea y países bajos
www.itecco.com.pa



Lámparas de Mercurio

Lámparas de Descarga

Equipos de Luz

Equipos de Luz

Equipos de Luz



Esta ficha de presentación de los productos de itecco energy industrial S.A. de la marca Lumitron electric - Die Lichtmarke, pueden ser sometidas a las actualizaciones sin previo aviso.

